



Aktivkohleadsorber

Serie ACT

Im Dauerlauf zu höchster Druckluftqualität.

Volumenstrom 1,17 bis 1545,53 m³/min, Druck 4 bis 48 bar

Serie ACT

Im Dauerlauf zu höchster Druckluftqualität

Kaeser Aktivkohleabsorber der ACT-Serie sind die Spezialisten bei kontinuierlichem Bedarf an technisch ölfreier, geruchs- und geschmacksneutraler Druckluft. Nach Drucklufttrocknung und Vorfiltration installiert, erzielen sie Restölgehalte der Klasse 1 nach ISO 8573-1 und schützen selbst sensible Produktionsprozesse zuverlässig.

Daher werden sie typischerweise auch für Anwendungen im Bereich Optik, Oberflächentechnik, Elektronik, Nahrungsmittel und Pharmazie eingesetzt.

Technisch ölfreie Druckluft

Die Industrienorm ISO 8573-1 spezifiziert für die strengste Druckluft-Reinheitsklasse 1 einen Restölgehalt von 0 bis maximal 0,01 mg/m³. Druckluft der Klasse 1 ist somit deutlich reiner als typische Umgebungsluft. Aus diesem Grund ist ihre Aufbereitung auch unabhängig von der eingesetzten Verdichtungsmethode zwingend erforderlich.

Um diese Reinheit zu erzielen reicht es nicht aus, flüssige Ölbestandteile mit Filtern zu entfernen. Es müssen auch die dampfförmigen Bestandteile durch Adsorption an Aktivkohle zurückgehalten werden.

Die leistungsstarken Kaeser-Aktivkohleabsorber der Serie ACT können Restölgehalte erzielen, die noch deutlich unter dem Grenzwert der Klasse 1 liegen.

Energie sparen

Großzügig dimensionierte Strömungsquerschnitte sorgen zusammen mit Edelstahl-Strömungsverteilern für eine gleichmäßige Durchströmung mit einem sehr niedrigen Druckverlust von maximal 0,1 bar.

So können der Verdichtungsdruck vorgelagerter Kompressoren und die Energiekosten der Druckluftherzeugung so gering wie möglich gehalten werden.

Hohe Zuverlässigkeit

ACT-Aktivkohleabsorber werden mit einer hochwertigen und großzügig dimensionierten Aktivkohlefüllung ausgestattet. Der speziell für die Gasreinigung optimierte Aktivkohletyp ist feinporig und besitzt ein hohes Rückhaltevermögen. Sowohl für die Erstausrüstung, als auch zur Wartung wird eine abriebfeste, staubarme Qualität mit geringem Aschegehalt eingesetzt.

Zudem sorgen spezielle Edelstahl-Strömungsverteiler für eine gleichmäßige Durchströmung des Aktivkohlebetts. So wird die hohe Druckluftreinheit bei Standzeiten bis zu 12.000 Volllaststunden / maximal 5 Jahre zuverlässig erreicht.

Niedrige LifeCycle Kosten

Bei kontinuierlichem Druckluftbedarf sind Kaeser ACT-Aktivkohleabsorber typischen Aktivkohlefiltern kostenmäßig deutlich überlegen. Dank der deutlich längeren Wartungsintervalle können ihre Lifecycle Kosten im dritten Jahr mit denen von hochwertigen Aktivkohlefiltern gleich ziehen. In den Folgejahren erweisen sie sich als die weitaus günstigere Alternative. Hinzu kommt eine deutlich bessere Druckluftverfügbarkeit aufgrund der geringeren Anzahl von Wartungseinsätzen.

Annahme:
Kosten für Investition, Service (Material, Arbeit und Entsorgung), bei folgenden Wechselintervallen: ACT-Aktivkohlefüllung 12.000 Bh, Staubfilter 6.000 Bh, Aktivkohlefilter 1.000 Bh; jährlicher Kapitaldienst über 10 Jahre.

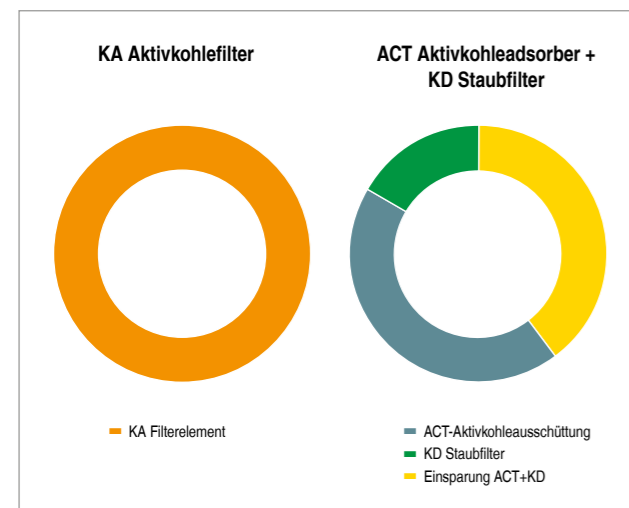


Abb.:
ACT 133 mit Zubehör
KAESER FILTER (Option)

Installationskosten eingespart

Flexibel positionierbare Druckluftanschlüsse ersetzen bauseitige Anpassungen.

(Verfügbar für Modelle ACT 12 bis 133)



Serie ACT

Technisch ölfrei - mit höchster Kosteneffizienz



Geringer Druckverlust

Aktivkohleadsorber der Serie ACT besitzen Rohrleitungen und Behälter mit großzügig dimensionierten Querschnitten. So erzielen sie niedrige Differenzdrücke (dp) von maximal 0,1 bar.



Lange Aktivkohle-Standzeit

Dank großzügiger Füllmengen, hochwertiger Aktivkohle und Edelstahl-Strömungsverteilern hält die Aktivkohlefüllung der ACT-Aktivkohleadsorber bis zu 12.000 Volllaststunden / maximal 5 Jahre Volllaststunden ohne Wechsel durch.



Stabiler Stahlrahmen

Die Kaeser-Aktivkohleadsorber der Serie ACT sind in einem schützenden, äußerst robusten Stahlrahmen montiert.



Zubehör: Druckluftfilter von KAESER

ACT-Aktivkohleadsorber sollten stets mit Kaeser Filtern ausgestattet werden. Als Vor- und Nachfilter installiert, sichern sie die maximale Standzeit der Aktivkohle und halten Kohlestaub aus der gereinigten Druckluft fern und dies bei sehr geringem Druckverlust.

Ausstattung

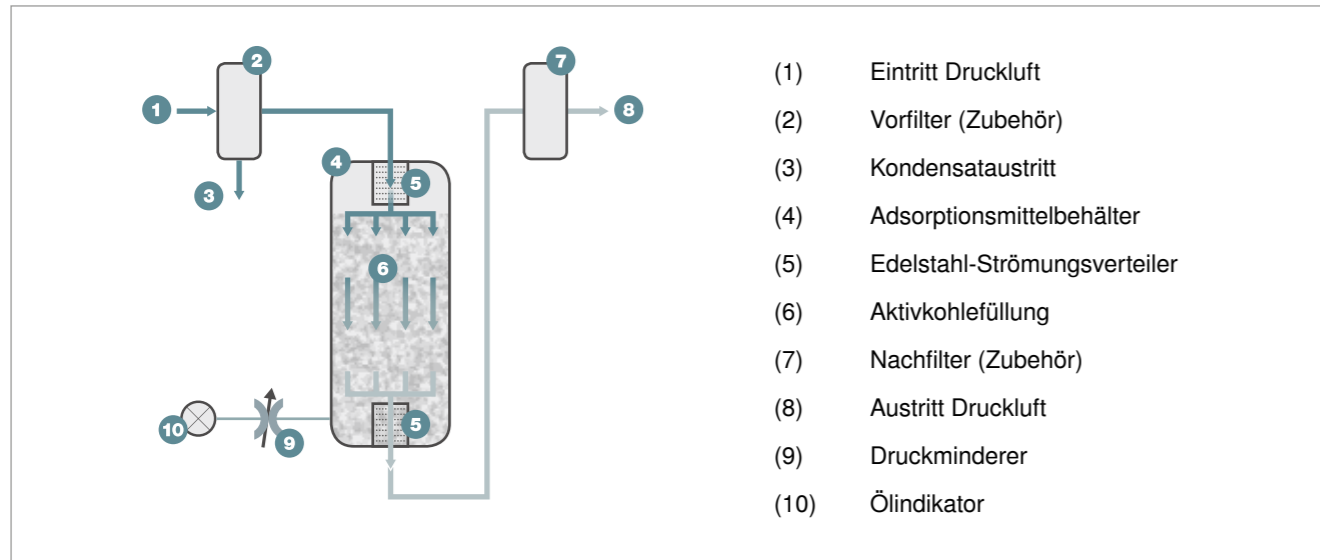
Serienausstattung

Adsorptionsmittelbehälter inklusive Aktivkohlefüllung, Edelstahl-Strömungsverteiler oben/unten und separaten Füll- und Entleerstützen oben/unten; ausgerüstet mit Behältermanometer und Druckminderer mit Ölindikator; vormontierter Druckluftein- und Austrittsleitung (flexibel positionierbar für Modelle ACT 12 - 133); stabiler Standrahmen, 2-Komponenten-Nasslackierung.

Optionen

- Silikonfreie Ausführung nach VW-Prüfnorm PV 3.10.7
- Betriebsdruck 16 bar für Modelle ACT 169 – 1545
- Betriebsdruck 48 bar für Modelle ACT 12 – 1545 HP

Funktion



Technische Daten

Modell	Volumenstrom * m³/min	Betriebsüberdruck bar	Druckverlust bar	Anschluss Druckluft	Temperatur Umgebung °C	Max. Temperatur Drucklufteintritt °C	Abmessungen B x T x H mm	Masse kg
ACT 12	1,17	4 ... 16	< 0,1	R ¾	2 ...45	2 ...55	350 x 750 x 1950	90
ACT 18	1,83	4 ... 16	< 0,1	R ¾	2 ...45	2 ...55	350 x 750 x 1950	110
ACT 27	2,67	4 ... 16	< 0,1	R ¾	2 ...45	2 ...55	350 x 750 x 1950	130
ACT 33	3,33	4 ... 16	< 0,1	R 1¼	2 ...45	2 ...55	350 x 750 x 1980	160
ACT 50	5,00	4 ... 16	< 0,1	R 1¼	2 ...45	2 ...55	550 x 750 x 1980	170
ACT 75	7,50	4 ... 16	< 0,1	R 1¼	2 ...45	2 ...55	550 x 750 x 1990	215
ACT 108	10,83	4 ... 16	< 0,1	R 2	2 ...45	2 ...55	550 x 750 x 1990	260
ACT 133	13,33	4 ... 16	< 0,1	R 2	2 ...45	2 ...55	550 x 750 x 2000	330
ACT 169	16,88	4 ... 10	< 0,1	DN 80	2 ...45	2 ...55	899 x 800 x 2210	305
ACT 215	21,47	4 ... 10	< 0,1	DN 80	2 ...45	2 ...55	899 x 800 x 2500	340
ACT 266	26,62	4 ... 10	< 0,1	DN 80	2 ...45	2 ...55	1019 x 960 x 2380	325
ACT 323	32,33	4 ... 10	< 0,1	DN 80	2 ...45	2 ...55	1012 x 1010 x 2380	450
ACT 386	38,63	4 ... 10	< 0,1	DN 100	2 ...45	2 ...55	1077 x 1010 x 2795	480
ACT 444	44,35	4 ... 10	< 0,1	DN 100	2 ...45	2 ...55	1202 x 1110 x 2830	500
ACT 601	60,01	4 ... 10	< 0,1	DN 100	2 ...45	2 ...55	1202 x 1110 x 2830	520
ACT 859	85,85	4 ... 10	< 0,1	DN 100	2 ...45	2 ...55	1502 x 1540 x 2830	690
ACT 1173	117,73	4 ... 10	< 0,1	DN 150	2 ...45	2 ...55	1565 x 1540 x 2949	960
ACT 1545	1545,53	4 ... 10	< 0,1	DN 150	2 ...45	2 ...55	1779 x 1580 x 3263	1150

* Leistungsdaten bei Referenzbedingungen: Betriebsdruck 7 bar, Umgebungstemperatur + 25° C, Drucklufteintrittstemperatur + 35° C, DTP ≤ +3° C; bezogen auf Umgebungsdruck 1 bar absolut und 20° C. Bei anderen Betriebsbedingungen ändert sich der Volumenstrom.

Berechnung des Volumenstroms

Korrekturfaktoren bei abweichenden Betriebsbedingungen (Volumenstrom in m³/min x k...)

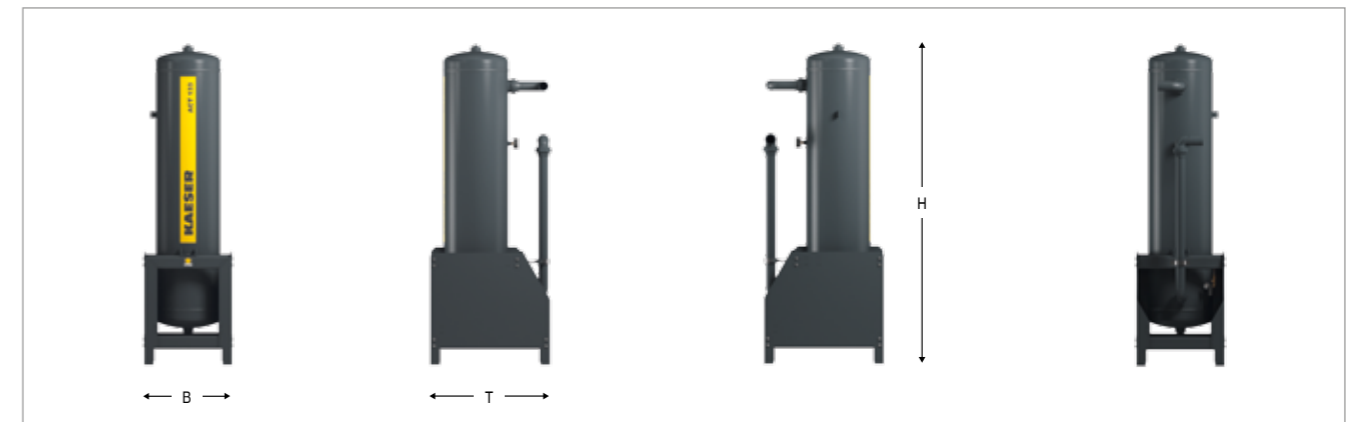
Abweichender Betriebsüberdruck am Filtereintritt p													
p bar _(a)	4	5	6	7	8	9	10	11	12	13	14	15	16
k _p	0,63	0,75	0,88	1,00	1,06	1,12	1,17	1,22	1,27	1,32	1,37	1,41	1,46

Drucklufteintrittstemperatur T _e							
T _e (°C)	25	30	35	40	45	50	55
k _{T_e}	3,10	1,70	1,00	0,57	0,33	0,19	0,11

Beispiel:				
Betriebsdruck	8 bar	->	Faktor	1,06
Temperatur Drucklufteintritt	40 °C	->	Faktor	0,57

Aktivkohleadsorber ACT 133 mit Volumenstrom 8,05 m³/min	
Max. möglicher Volumenstrom bei Betriebsbedingungen	
$V_{\text{max Betrieb}} = V_{\text{Referenz}} \times k_p \times k_{T_e}$	
$V_{\text{max Betrieb}} = 13,33 \text{ m}^3/\text{min} \times 1,06 \times 0,57 = 8,05 \text{ m}^3/\text{min}$	

Abmessungen



Auf der ganzen Welt zu Hause

Als einer der größten Kompressorenhersteller und Druckluft-Systemanbieter ist KAESER KOMPRESSOREN weltweit präsent:

In mehr als 100 Ländern gewährleisten Niederlassungen und Partnerfirmen, dass Anwender hochmoderne, effiziente und zuverlässige Druckluftanlagen nutzen können.

Erfahrene Fachberater und Ingenieure bieten umfassende Beratung und entwickeln individuelle, energieeffiziente Lösungen für alle Einsatzgebiete der Druckluft. Das globale Computer-Netzwerk der internationalen KAESER-Firmengruppe macht das Know-how dieses Systemanbieters allen Kunden rund um den Erdball zugänglich.

Die hochqualifizierte, global vernetzte Vertriebs- und Service-Organisation sichert weltweit höchstmögliche Verfügbarkeit aller KAESER-Produkte und -Dienstleistungen.



KAESER KOMPRESSOREN SE

96410 Coburg – Postfach 2143 – GERMANY – Telefon 09561 640-0 – Fax 09561 640-130
www.kaeser.com – E-Mail: produktinfo@kaeser.com
Kostenlose Servicenummer: 08000 KAESER (08000 523737)